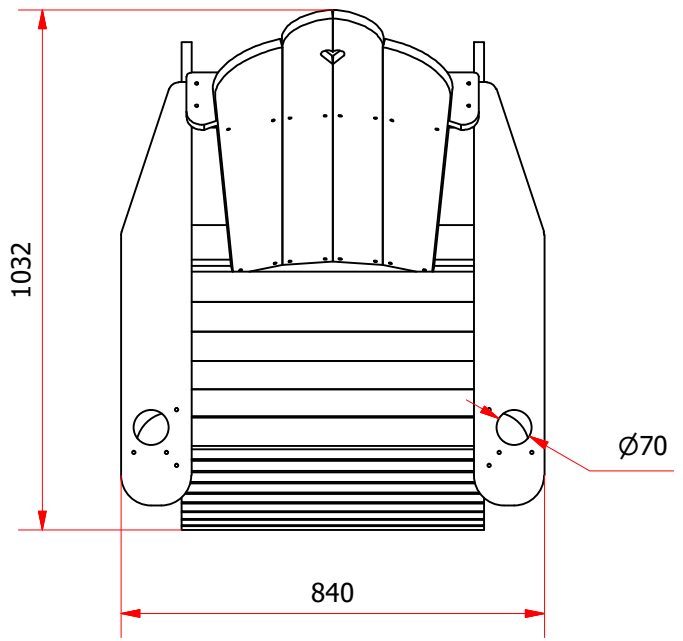
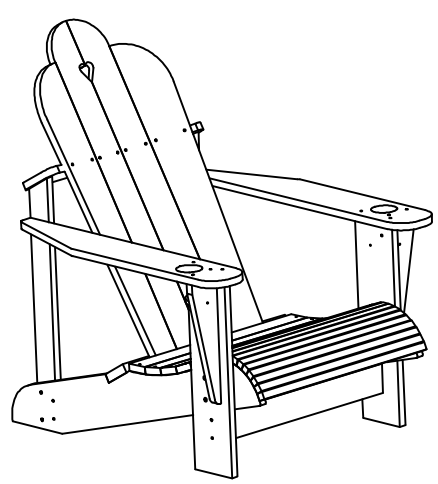


ECH (1 : 15)

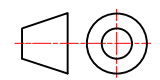


C089 FAUTEUIL ADIRONDACK

PLAN D'ENSEMBLE ET DE FABRICATION

ATELIER HABITAT SEGPA

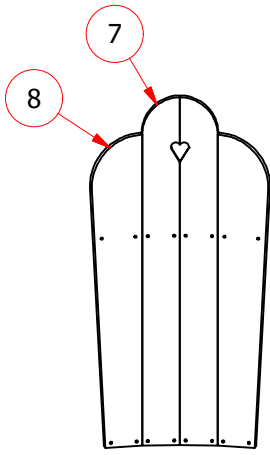
Nom/Prénom :



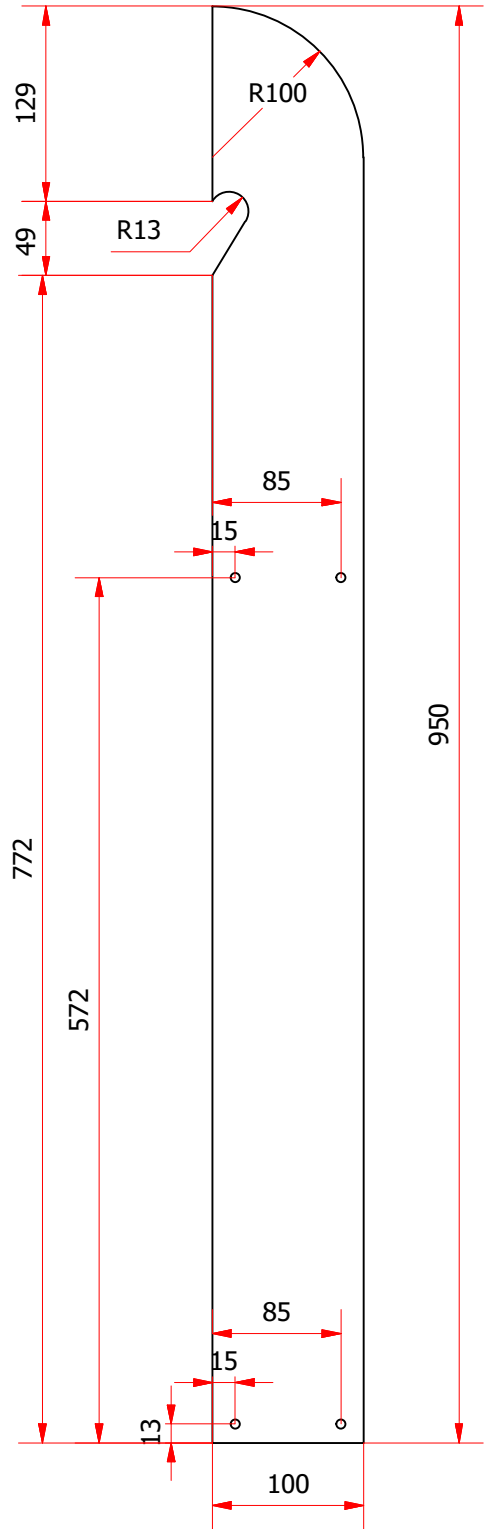
Rev :

FOLIO DT 1 / 5

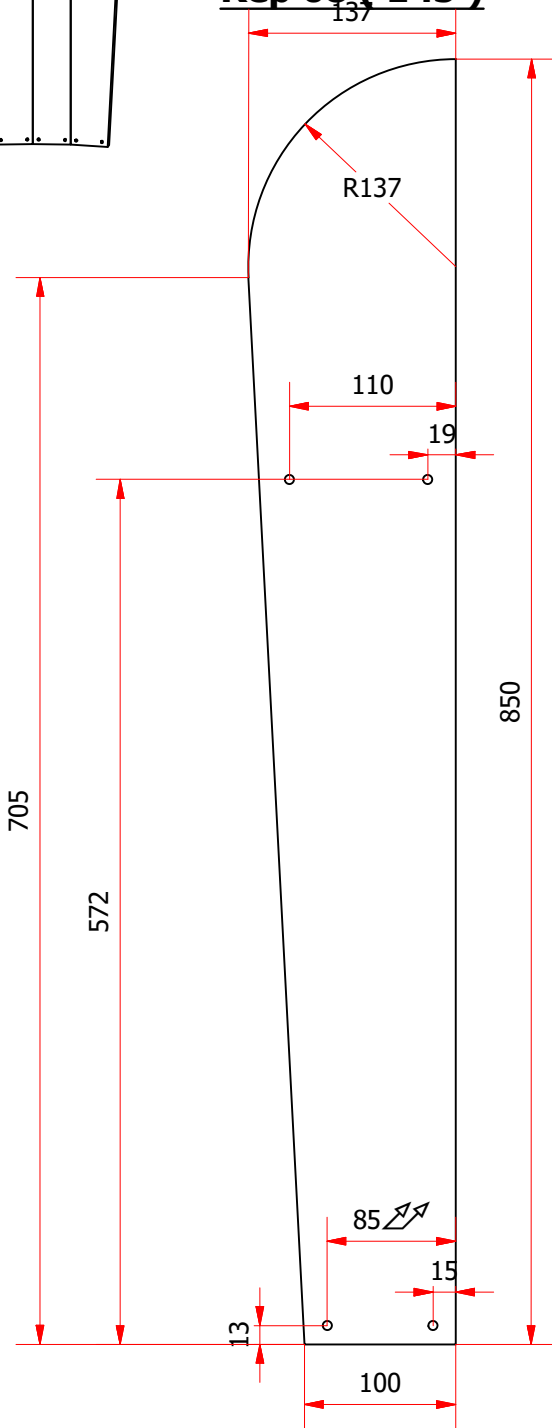
Sous ensemble 01 : dossier (1 :20)



Rep 07 (1 :5)



Rep 08 (1 :5)

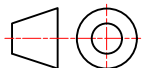


C089 FAUTEUIL ADIRONDACK

PLAN D'ENSEMBLE ET DE FABRICATION

ATELIER HABITAT SEGPA

Nom/Prénom :

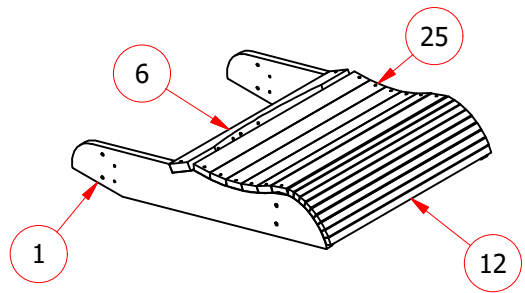


Rev :

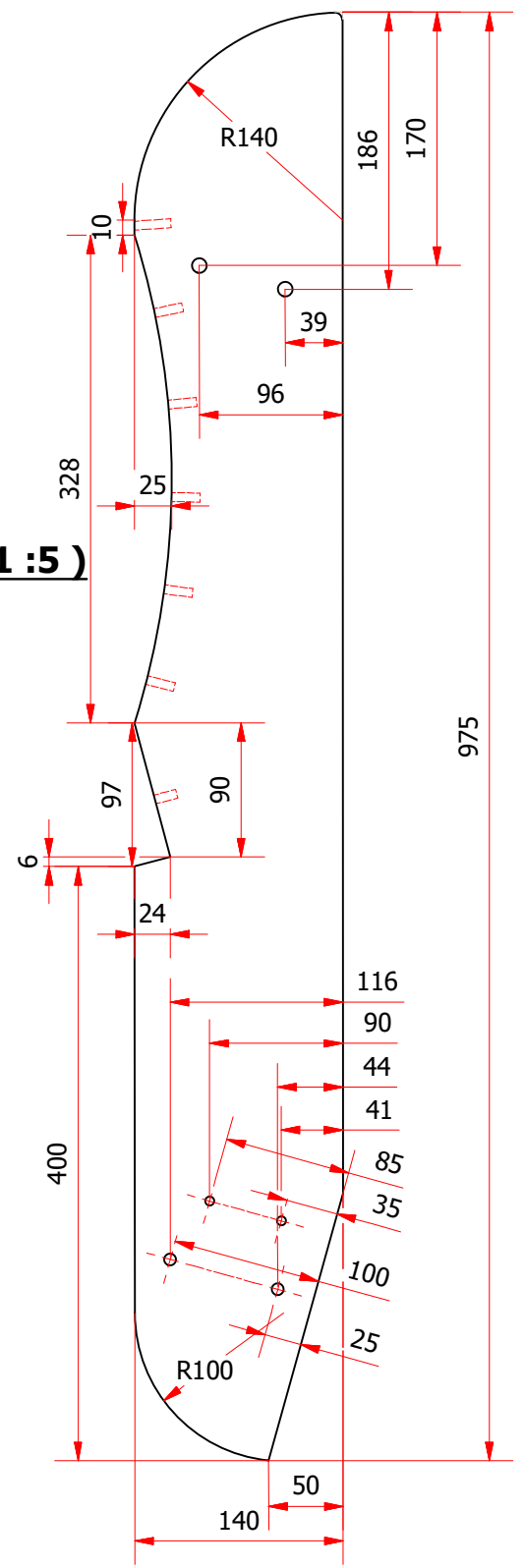
FOLIO DT 2 / 5



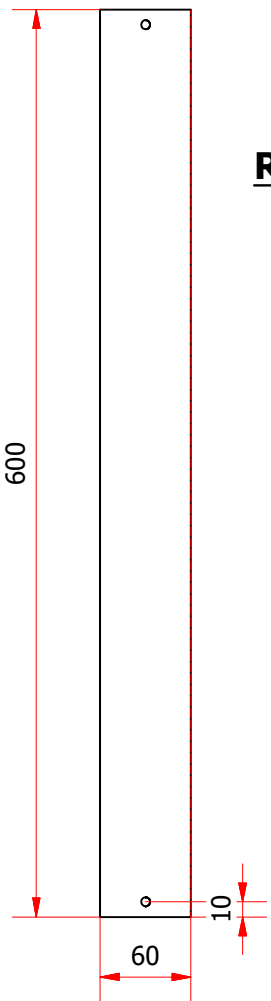
Sous ensemble 02 : assise (1 :20)



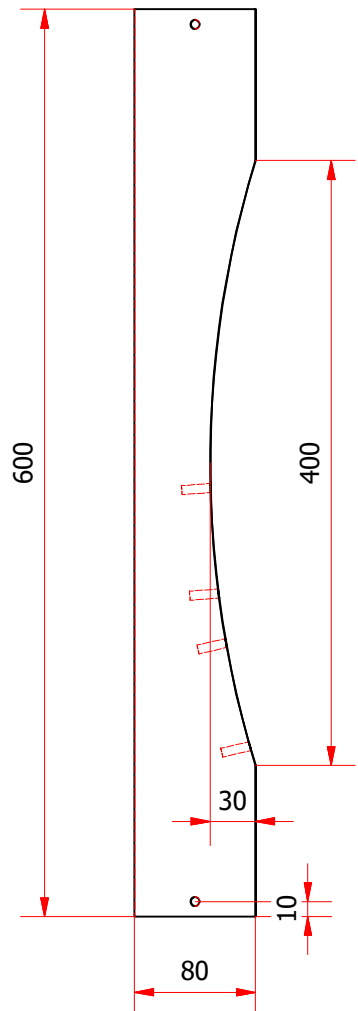
Rep 01 (1 :5)



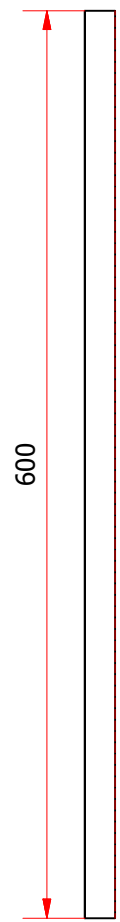
Rep 25 (1 :5)



Rep 06 (1 :5)

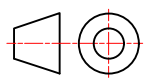


Rep 12 (1 :5)



C089 FAUTEUIL ADIRONDACK

PLAN D'ENSEMBLE ET DE FABRICATION



Rev :

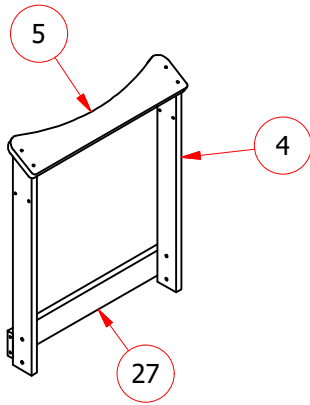
ATELIER HABITAT SEGPA

Nom/Prénom :

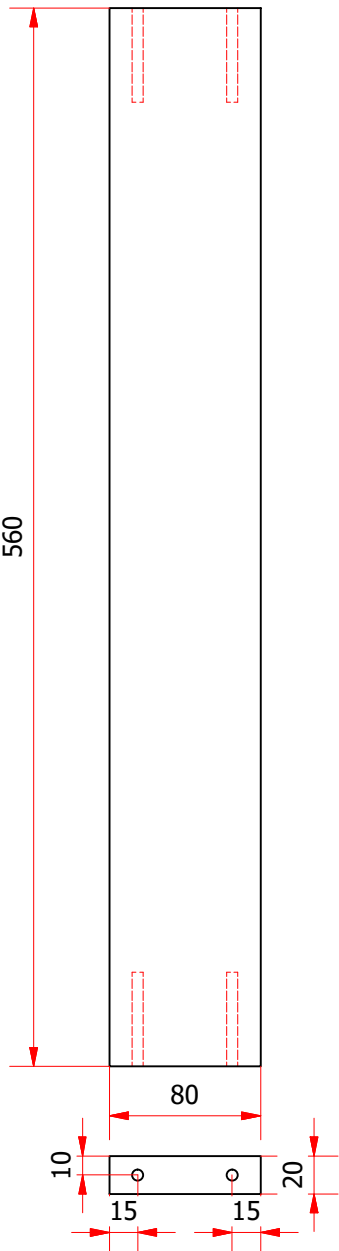
FOLIO DT 3 /5



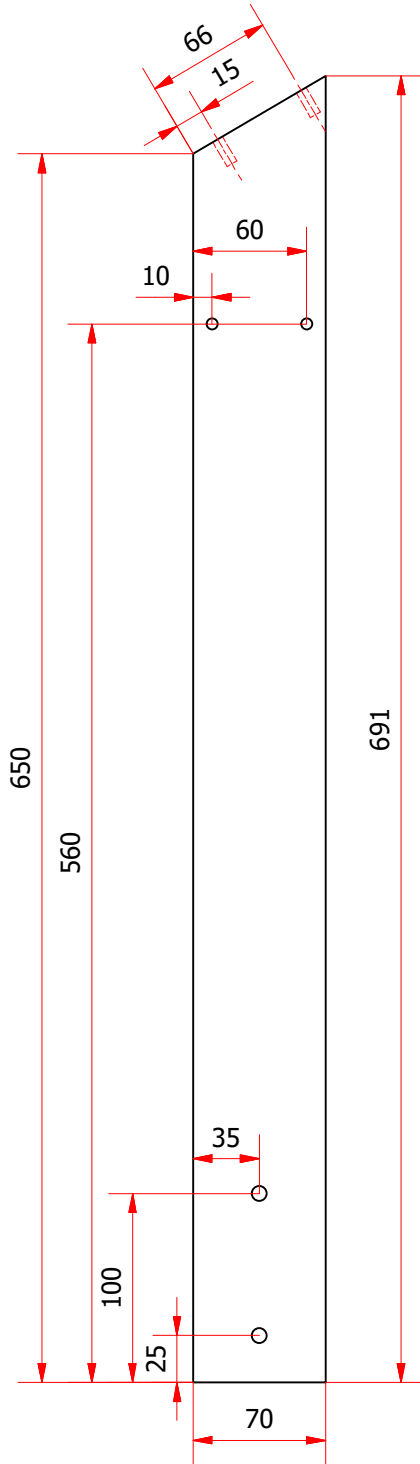
Sous ensemble 03 : support dossier



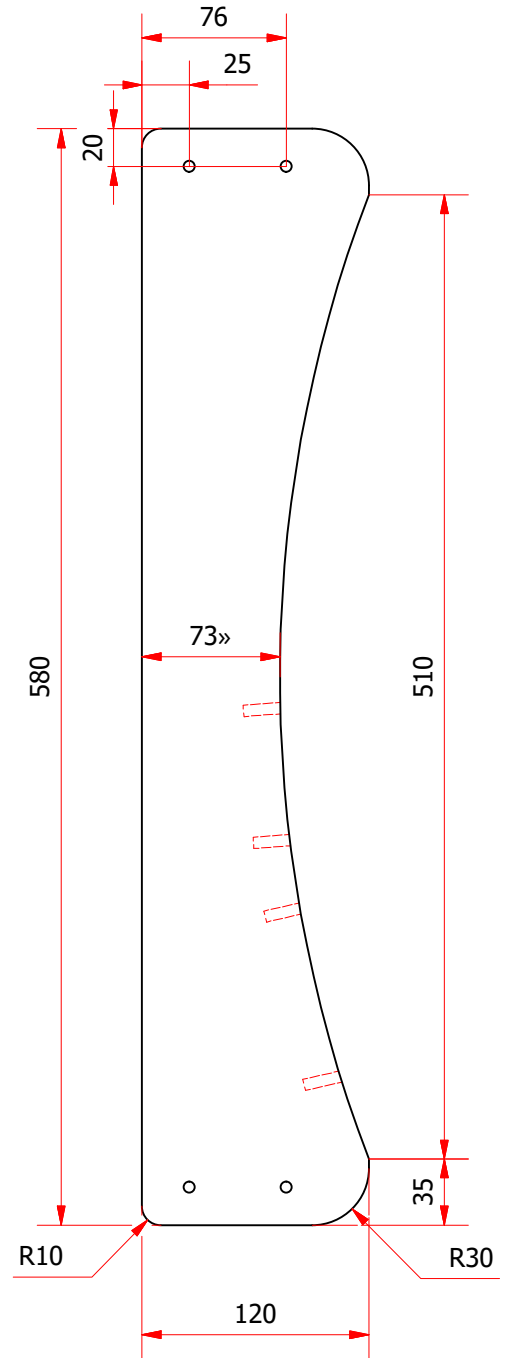
Rep 27 (1 : 4)



Rep 04 (1 : 4)



Rep 05 (1 : 4)

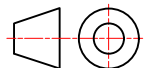


C089 FAUTEUIL ADIRONDACK

PLAN D'ENSEMBLE ET DE FABRICATION

ATELIER HABITAT SEGPA

Nom/Prénom :

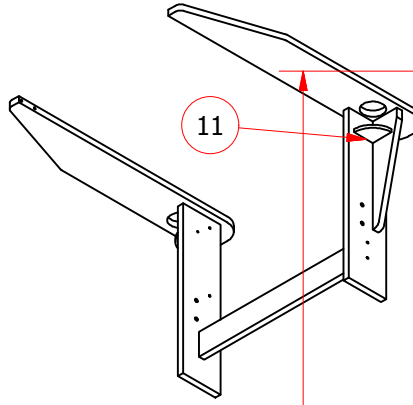
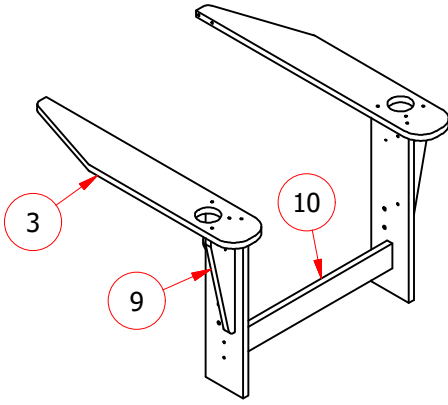


Rev :

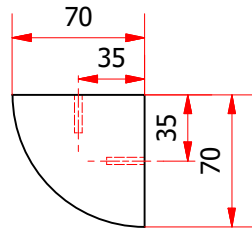
FOLIO DT 4 / 5

Sous ensemble 04 : accoudoir

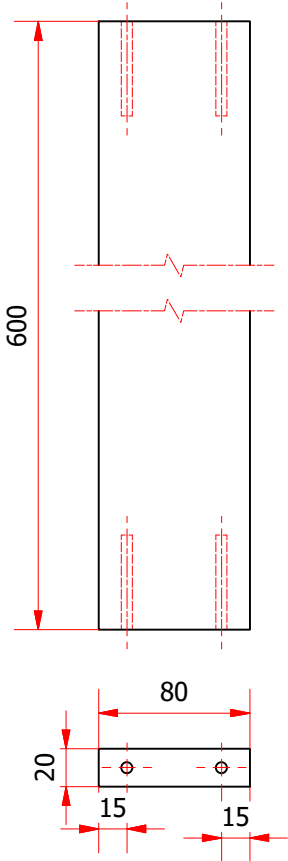
Rep 03 (1 : 4)



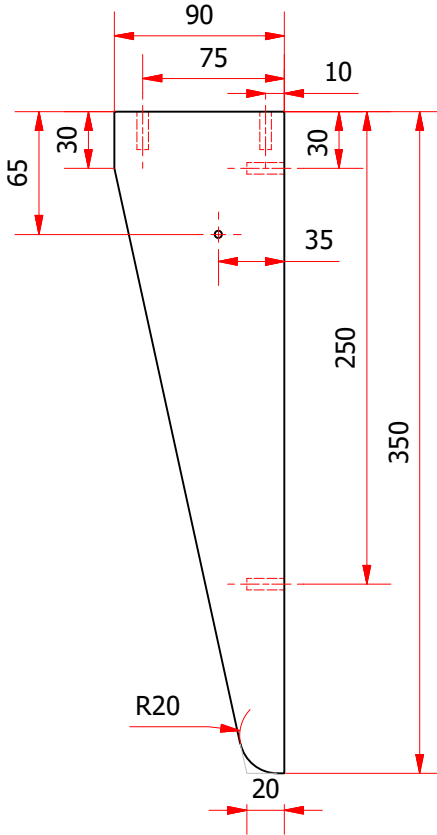
Rep 11 (1 : 4)



Rep 10 (1 : 4)

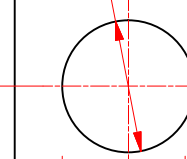
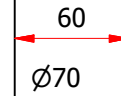


Rep 09 (1 : 4)



840

537



155

105

R60

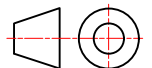
R60

C089 FAUTEUIL ADIRONDACK

PLAN D'ENSEMBLE ET DE FABRICATION

ATELIER HABITAT SEGPA

Nom/Prénom :



Rev :

FOLIO DT 5 / 5

